



BEDIENUNG / MONTAGE - WHIRLPOOL - PREMIUM / PLATIN

Inhalt

- Zubehör
- Bedienung "Premium" Bedienfeld
- Montageanleitung
- Pflege und Wartung
- Sicherheitshinweise

VIELEN DANK!

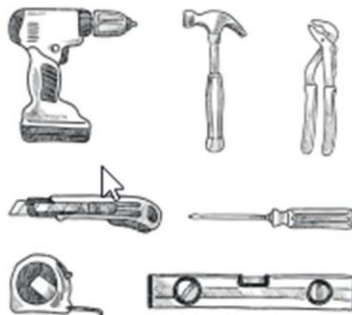
Sehr geehrte Damen und Herren, vielen Dank, dass Sie sich für unser Produkt entschieden haben. Bitte nehmen Sie sich aus Sicherheitsgründen einige Minuten Zeit und lesen Sie diese Gebrauchsanleitung vor der Installation und Inbetriebnahme sorgfältig durch.

ACHTUNG!

Bevor Sie Ihren Whirlpool versiegeln bzw. verfliesen, prüfen Sie bitte alle Einrichtungen auf Funktion bzw. auf äußerliche Schäden. Bei Reklamationen werden nur der Verkaufswert des Pools oder die Ersatzteile für die Problembehebung zur Verfügung gestellt. Nachträgliche Monteure oder eigene Maßnahmen sind nicht im Garantiefall versichert! Bitte füllen Sie den Pool vor dem Verfliesen/ Versiegeln mit Wasser auf und lassen den für ca. 45 min. testlaufen!

Bitte öffnen Sie die Verpackung mit einem Akkuschauber mit TX20-Bit und nutzen Sie folgendes Installationswerkzeug (nicht im Lieferumfang enthalten!)

1. Maßband
2. Schraubenschlüssel (verstellbar)
3. Schraubendreher (Kreuz/Schlitz)
4. Silikon
5. Wasserwaage
6. Cuttermesser
7. Akkuschauber
8. TX20-Bit





Die Whirlpool-Badewanne wurde hergestellt für:

Name: GoBeHappy UG (haftungsbeschränkt)

Adresse: Im Hollergrund 3 in 28357 Bremen

E-Mail: info@4pools.de

Hersteller: Caribia, Inhaber M. Gökdeniz

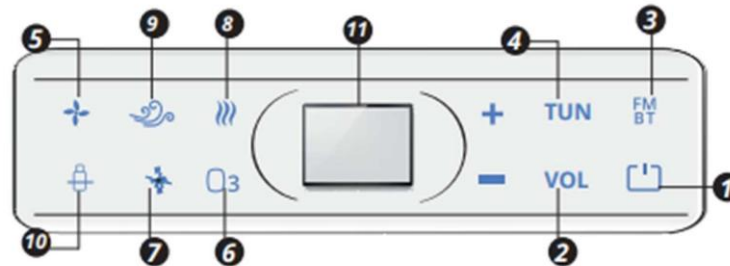
Rudolf-Diesel-Straße 23-29

27243 Groß Ippener

WEEE-Reg.-Nr.: DE58410773

Quality - Made in Germany

LED-Touch Display



- | | |
|--------------------------|--------------------------------------|
| (1) Hauptschalter an/aus | (7) LED - Beleuchtung |
| (2) Radio Lautstärke | (8) Heizung an/aus |
| (3) Radio/Bluetooth | (9) Luftpumpe an/aus |
| (4) Radiofrequenz | (10) Tastensperre an/aus |
| (5) Wasserpumpe | (11) Frequenz und Temperatur Anzeige |
| (6) Ozondesinfektion | |

EIN-/AUSSCHALTEN / TASTENSPERRE:

Drücken Sie den Hauptschalter (1). Beim Einschalten ist die blaue Hintergrundbeleuchtung des Touch-Displays sichtbar und die Umgebungstemperatur wird angezeigt (11). Jede Taste verfügt über eine Hintergrundbeleuchtung. Erfolgt keine weitere Eingabe, schaltet sich nach einer Minute die Tastensperre ein. Sie können die Tastensperre aufheben, indem Sie die „Tastensperre an/aus“-Taste (10) für drei Sekunden gedrückt halten.

WASSERPUMPE / TEMPERATUR:

Zum Ein- und Ausschalten der Wasserpumpe drücken Sie die Taste (5). Bei nicht ausreichendem Wasserstand kann die Wasserpumpe nicht eingeschaltet werden (Trockenlaufschutz). Die Wasserpumpe steuert die Rücken- und Seitendüsen, sowie die Ansaugung. Die Heizung läuft nur im Pumpenbetrieb. Hierbei handelt es sich um einen Durchlauferhitzer. Sobald die Pumpe abgeschaltet wird, schaltet sich auch die Heizung ab. Bedenken Sie, dass die Heizung zum „Warmhalten“ gedacht ist. Beim Befüllen mit kaltem Wasser benötigt die Heizung sehr viel Zeit zum Heizen. Füllen Sie daher bitte immer die gewünschte Wassertemperatur ein.



TROCKENLAUFSCHUTZSYSTEM TLS:

Ist die Wanne nicht bis zum Mindestwasserstand (Unterkante Überlauf – mit einer Person mittleren Gewichts) aufgefüllt, läuft die Pumpe nicht an. Dieser Trockenlaufschutz schützt die Pumpe vor dem Austrocknen. Die Pumpe darf im Betrieb keine Luft ziehen.

RADIO / BLUETOOTH:

Drücken 1x der Radio-Taste/Bluetooth (3) schaltet das Radio/Bluetooth ein. Im Radiobetrieb wird die Frequenz im Display (11) angezeigt. Um den automatischen Sendersuchlauf zu starten, halten Sie die TUN Taste (4) ca. 1-2 Sekunden gedrückt. Sobald die automatische Suche beginnt, fängt das System auch an, die gefundenen Sender zu speichern. Für eine manuelle Sendersuche drücken Sie zweimal die ‚TUN‘-Taste (4) und die Frequenz im Display fängt an zu blinken. Während die Frequenz blinkt, können Sie diese mithilfe der ‚+‘ und ‚-‘ Tasten einstellen. Die Bluetooth-Funktion können Sie wie gewohnt über Ihr Bluetooth Gerät verbinden und direkt starten.

LUFTPUMPE / GEBLÄSE:

Zum An- und Ausschalten der Luftpumpe drücken Sie die Taste (9). Die Luftpumpe steuert die Bodenluftdüsen. Die Luft wird vorgewärmt und in das System geschleust. Wenn Sie das Wasser aus der Wanne gelassen haben, betätigen Sie bitte das Gebläse mit der Taste 9 und lassen Sie das Gebläse 1-2 Minuten zur Restwasserentleerung und Trocknung des Schlauchsystems laufen. Bitte lassen Sie den Whirlpool in dieser Zeit nicht unbeaufsichtigt und schalten Sie das Gebläse anschließend wieder aus. Generell schaltet sich die Luftpumpe nach ca. 20-30 Minuten automatisch aus, um eine Überhitzung zu vermeiden. Nach einer automatischen Abschaltung kann die Luftpumpe nach dem Abkühlen wieder in Betrieb genommen werden. WICHTIG: Wenn sie ein Gebläse mitbestellt haben, sollten Sie den Pool nicht luftdicht versiegeln! Sorgen Sie für eine ausreichende Luftzufuhr für Ihr System! Revisionsrahmen mit Luftschlitzen reichen vollkommen aus. Wenn Sie eine Schürze mitbestellt haben, sollten Sie diese nicht vollständig versiegeln!

LED 7-FARBEN LICHTTHERAPIE AN/AUS:

Zum An- und Ausschalten der LED-Farben Lichttherapie wählen Sie die Taste 7. Der Farbwechsel erfolgt automatisch in einem festgelegten Intervall. Die Unterwasserbeleuchtung bringt eine zusätzliche entspannende Wirkung und setzt den Whirlpool ins rechte Licht. Hier verändert sich die Farbe des Wassers automatisch in unterschiedliche Farben.



OZONDESINFEKTION (O3):

Die Desinfektion OZON Plus ist optional bestellbar. Unser Steuerelement hat eine eingebaute Funktionstaste (6) für die Ozonreinigung. Jedoch brauchen Sie diese Option nicht manuell betätigen. Die Ozonreinigung erfolgt automatisch, sobald die Pumpe eingeschaltet wird.

Ozondesinfektion zur automatischen Abtötung von Bakterien und Keimen.

Was ist eine Ozondesinfektion? Die innovative Ozondesinfektion reinigt alle Leitungen und Massagedüsen durch geruchlosen Ozon, welcher aus aktivem Sauerstoff mit 3 statt 2 Atomen besteht und hierdurch Bakterien, Pilze, Algen und sonstige Verschmutzungen durch die Ozonreinigung beseitigt werden. Einfach und sauber, da lediglich Sauerstoff zurückbleibt und Ozon wesentlich schneller reinigt als herkömmliche Chlor- und Wasseraufbereitungsmittel. Das Ozon wird ohne Aufwand für Sie im Whirlpool erzeugt und muss auch nicht erneuert oder nachgefüllt werden.

ERWEITERTER LIEFERUMFANG:

Inklusive Abfluss mit Geruchs-Stopper und Überlaufsystem, sowie Wandhalterungen.

Optional:

Rechteckwannen: abnehmbare Wannenschürzen (1-2x kurz/1-2x lang), welche rechts oder links montiert werden können, dadurch ist Ihre Wunschwanne flexibel aufstellbar.

Eckwannen: abnehmbare Frontschürze (1x lang), diese kann nicht gedreht montiert werden, ggf. die Schürze um 180° drehen und erneut anpassen!

Bei Lieferung von Schürzen werden immer Schürzenhalter für Unterwannenrandmontage mitgeliefert.

MONTAGEANLEITUNG

INSTALLATION DER WASSERANSCHLÜSSE:

Der Anschluss darf nur von einem Installateur bzw. unter deren Leitung und Verantwortlichkeit (durch ein dafür befugtes Installationsunternehmen) durchgeführt werden. Die Installationsvorschriften der örtlichen Wasserversorgungsunternehmen sind strengstens zu beachten. Für den Abwasseranschluss ist ein Geruchsverschluss anzubringen. Bei Wannen mit integrierter Füllung ist außerdem ein flexibler Anschlussschlauch (Panzerschlauch) für den Wasseranschluss vorzusehen. Falls der Pool nicht nachweislich von einem Fachmann angeschlossen wird, verfällt die Gewährleistung und es werden keine Kosten für anfallende Schäden übernommen.

ACHTUNG!

Keine starre Rohrverbindung zwischen Whirlpool und Wasserleitung

1. Verbinden Sie den Handbrausekopf mit dem Handbrauseschlauch (falls Armatur bestellt wurde)
2. Befestigen Sie den Wasserfall am Wannenrand (\varnothing 22mm Loch) und legen Sie die Dichtung zwischen Wanne und Wasserfall. Anschließend verbinden Sie den Wasserfall mit dem Umschalter
3. Schließen Sie den Whirlpool an die Wasseranschlüsse an
4. Verbinden Sie das Abflussrohr mit ihrem Kanalanschluss



INSTALLATION ELEKTROANSCHLUSS:

Der elektrische Anschluss darf nur von einer Elektrofachfirma durchgeführt werden. Die Installationsvorschriften der örtlichen Energieversorgungsunternehmen, sowie die Bestimmungen der Elektroinstallation sind strengstens einzuhalten. Die Zuleitung muss über einen Fehlerstrom-Schutzschalter geführt werden. Der gelieferte Pool ist vom Werk aus voreingestellt. Es muss lediglich für die Stromzufuhr gesorgt werden!
(220V/230V – 16A – 50/60Hz.)

INBETRIEBNAHME WHIRLPOOL:

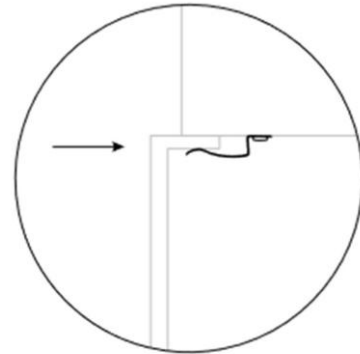
Der Whirlpool wurde im Werk auf Funktion, Dichtigkeit, Sicherheit und Qualität eingehend überprüft. Befüllen Sie den Whirlpool bis zur Unterkante des Überlaufs, denn nur so sind Sie sicher, dass der für den Trockenlaufschutz erforderliche Wasserstand erreicht ist. Bitte ändern Sie keine Einstellungen in der Elektronik (Trockenlaufschutz). Dieses gilt ebenso für den Ablaufstopfen der Exzentergarnitur.

ENDMONTAGE:

1. Montieren Sie nun die Wandhalterungen (siehe Montage-Beutel), die dem Whirlpool beiliegt. Achten Sie an jeder Wandseite auf die korrekte Anbringung der Wandhalterungsplatten, damit der Pool an der Wand fixiert wird.
Achtung: Der Whirlpool darf auf keinen Fall ohne diese Wandhalterungen in Betrieb genommen werden. Überprüfen Sie nun die genaue Höhe des Whirlpools, der zu diesem

Zeitpunkt mit Wasser gefüllt sein muss. Beachten Sie die passende Höhe des Whirlpools, wenn Sie eine Schürze von uns verwenden.

2. Stellen Sie den Whirlpool an die vorgesehene Endposition.
3. Justieren Sie nun die Füße des Whirlpools und achten Sie auf eine horizontale Ausrichtung. Der Siphon muss spannungsfrei angebracht werden und darf keinen Kontakt zum Boden haben
4. Die Seiten des Whirlpools müssen mit Silikon an der Wand abgedichtet werden
5. Bauen Sie, wenn vorhanden, die optionale/n Schürze/n an: Justieren Sie zuerst die Schürzenhalter unter dem Wannенrand (die Schürzenhalter dürfen nicht über den Wannенrand hinweg montiert werden, da die Schürze maximal bündig zum Wannенrand montiert wird). Die Schürzenklemmen werden an den Holzklötzen mittig verschraubt. (ACHTUNG: Klötze müssen vorgebohrt werden!) Richten Sie dann die Schürzenhalter am Rahmen zur Schürze aus. Anschließend schieben Sie die Schürze zwischen Wannенrand und Schürzenhalter rein. Achten Sie darauf, dass die Schürzenhalter nicht zu fest angezogen werden, weil da die Schürze noch eingeführt werden muss. Den endgültigen Halt der Schürze, erreichen Sie mit der Versiegelung.



6. Setzen Sie, wenn vorhanden, die optionalen Kopfstützen an. ACHTUNG: Die Kopfstützen sind für den direkten Gebrauch geeignet. Die Saugnäpfe sind nicht für den dauerhaften Halt bzw. als optische Verschönerung gedacht. Die Kopfstützen können nach einer gewissen Zeit an Saugkraft verlieren. Das Fallen oder der nicht dauerhafte Halt der Kopfstützen ist kein Reklamationsgrund!

PFLEGE / WARTUNG:

Für die Reinigung des Whirlpools empfiehlt sich ein weiches Tuch und herkömmlicher Haushaltsreiniger. Benutzen Sie bitte keine Reiniger, die Aceton oder Ammoniak enthalten. Für die Desinfektion dürfen auf keinen Fall Methansäure- oder formaldehydhaltige Mittel benutzt werden. Die Ozondesinfektion tötet Keime und Bakterien ab. Kalkablagerungen auf der Oberfläche lassen sich mit Reinigern entfernen. Für die Beseitigung von oberflächlichen Kratzern empfiehlt sich der Gebrauch von 2000er Schleifpapier. Anschließend muss die geschliffene Oberfläche poliert werden. Sollten die Bodenluftdüsen, Seitendüsen, Rückendüsen und die Ansaugung mit Haaren oder

ähnlichem verstopft sein, können diese abgeschraubt und gereinigt werden. Pools mit Bodendüsen: Bitte nach dem Benutzen das Gebläse nach dem Ablassen des Wassers für ca. 10-15 Sek. laufen lassen, somit bleibt im



Bodendüsenbereich kein Restwasser (Empfehlung bei seltener Nutzung)

SICHERHEITSHINWEISE:

1. Kinder und pflegebedürftige Personen sollten nicht ohne Aufsicht baden. Menschen mit Herzbeschwerden, hohem Blutdruck oder Diabetes, sowie anderen ernsthaften Erkrankungen sollten den Whirlpool mit erhöhter Vorsicht oder nach Absprache mit dem Hausarzt oder Mediziner nutzen.
2. Alkoholkonsum oder besonders hohe körperliche Erschöpfung kann eine Gefahr bei der Nutzung darstellen.
3. Reinigen Sie die Oberfläche des Whirlpools nicht mit harten Gegenständen und erhitzen Sie diese nicht, um Schäden am Produkt zu vermeiden. Reinigen Sie den Whirlpool mit einem weichen Putztuch und neutralem Reiniger.
4. Benutzen Sie keine säure- oder alkalihaltigen Reinigungsmittel.
5. Beim Betreten und Verlassen des Whirlpools ist Vorsicht vor Rutschgefahr geboten. Bitte beachten Sie, dass es auch durch Rückstände von Badezusätzen am Wannensboden zu erhöhter Rutschgefahr im Whirlpool kommen kann.
6. Alle Wasseranschluss- und elektrischen Anschlussarbeiten (VDE 100/700) müssen von einem Fachbetrieb durchgeführt werden.
7. Die Wasserpumpe hat einen Trockenlaufschutz und kann nur in Betrieb genommen werden, wenn der Wasserstandsensoren mit Wasser bedeckt ist.
8. Wir empfehlen, den Whirlpool nicht komplett zu verfliesen. Die Wasserpumpe, die Luftpumpe sowie der Ozongenerator benötigen eine Luftzirkulation damit die Wärme abgeführt werden kann. Sollten Sie den Whirlpool verfliesen, stellen Sie bitte eine ausreichende Belüftung sicher.

EMPFEHLUNGEN:

Nach dem Baden empfehlen wir das Abspritzen der Düsen mit der Handbrause und das Nachlaufenlassen der Bodendüsen. Wird der Pool selten genutzt, sollte ein Whirlpoolreiniger benutzt werden (bei uns erhältlich). Der spezielle Whirlpoolreiniger reinigt das ganze innere System und tötet Bakterien und Keime ab. Verschmutzungen haben ebenfalls schlechte Chancen sich abzulagern. Pflegen Sie Ihren Pool, um so lange wie möglich problemlos diesen nutzen zu können. Vielen Dank.

NUR NOCH AUFSTELLEN, AUSRICHTEN UND ANSCHLIESSEN!

SERVICE: info@4pools.de



EU-declaration of conformity



EU-Konformitätserklärung

gemäß folgenden EU-Richtlinien:

EU-EMV-Richtlinie 2014/30/EU
 EU-Niederspannungs-Richtlinie 2014/35/EU
 EU-RoHS-Richtlinie 2011/65/EU
 EU-Funkgeräterichtlinien 2014/53/EU

Hiermit erklären wir, dass die nachstehenden bezeichneten Produkte in seiner Konzeption und Bauart, sowie in der von uns in Verkehr gebrachten Ausführungen, den grundlegenden Sicherheits- und Gesundheitsanforderungen der EU-Richtlinien entspricht. Bei einer, mit uns nicht abgestimmten Änderung des Produktes, verliert diese Erklärung ihre Gültigkeit.

Hersteller/Producer:

Caribia — Inhaber Mustafa Gökdeniz
 Rudolf-Diesel-straße 23-29
 27243 Groß Ippener / Deutschland
 Tel: +49 4224 553
 E-Mail: mail@caribia.info

Hergestellt für:

GoBeHappy UG (haftungsbeschränkt)
 Im Hollergrund 3
 28357 Bremen - Deutschland
 E-Mail: info@4pools.de

Die alleinige Verantwortung für die Ausstellung dieser Konformitätserklärung trägt der Hersteller.

Produktmodelle:

Whirlpool-Badewannen, Badewannen in verschiedenen Größen und Formen und Zubehörteile der Modellreihen Aruba, Bermuda, Jamaica, Tobago, Grenada, Trinidad, Barbados, Curacao, Haiti, Martinique, Navassa, Antigua und Saba.

Die oben genannten Produktmodelle verwenden folgende harmonisierte Normen und erfüllen damit die Anforderungen zu CE-Kennzeichnung:

EU-Niederspannungs-Richtlinie 2014/35/EU:

->EN60335-2-60:2003+A1:2005+A2:2008+A11:2010+A12:2010,EN62233:2008,EN60335-1:2012+A11:2014

EU-EMV-Richtlinie 2014/30/EU:

->EN55014-1:2006+A1:2009+A2:2011,EN55014-1:2015,EN61000-3-2:2014,EN61000-3-3:2013

EU-Funkgeräterichtlinie 2014/53/EU:

->EN300328V2.1.1:2016,EN62479:2010;EN301489-1V2.2.0:2017,EN301489-1V3.2.0:2017,EN60065:2014+A11

EU-RoHS-Richtlinie 2011/65/EU:
-> Erfüllung aller Vorgaben laut Richtlinie



Unterschrift verantwortlicher Geschäftsführer: 
Verantwortlicher Geschäftsführer

Hasan Gökdeniz / 12-2024

Rudolf-Diesel-Str. 23-29
27243 Groß Ippener
Tel.: 04224 / 553